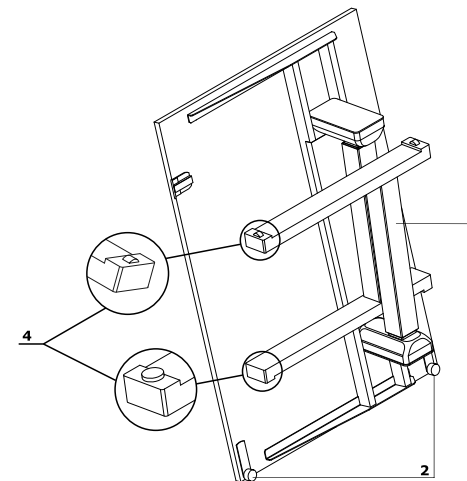
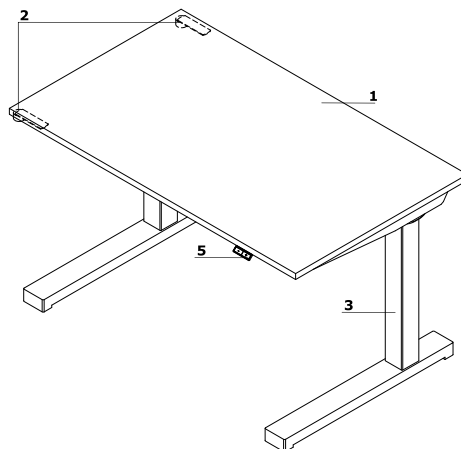


## Características técnicas

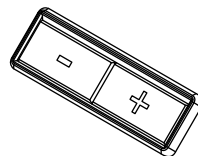
- 1 Encimera** - MFC 18 mm, cantos ABS 2 mm
- 2 Ruedas para transporte** - permiten mover el escritorio en posición plegada.
- 3 Estructura con regulación eléctrica de altura** - acero lacado, 100 kg carga, pata telescópica, Plegable
- 4 Pie:**
  - Pie - solo en pata derecha del escritorio
  - Ruedas transporte - solo en pata izquierda del escritorio
- 5 Panel de control:**
  - A** - panel de control básico; la sensibilidad del sistema anticollisión se establece en "Media"
  - B** - OPCIÓN CON RECARGO - teclado de regulación de altura con memoria; posibilidad de ajustar la sensibilidad del sistema anticollisión en 3 niveles: Bajo, Medio, Alto
  - C** - OPCIÓN ADICIONAL CON RECARGO - módulo bluetooth:
  - compatible con el panel A y B
  - posibilidad de ajustar la sensibilidad del sistema anticollisión en 3 niveles: Bajo, Medio, Alto
  - Steuerung über die .mdd Desk BT - App (zum Download über Google Play oder App Store). Die App verfügt über eine Zeitintervallfunktion, die den Benutzer über die Notwendigkeit informiert, die Position des Körpers zu ändern (vom Sitzen zum Stehen oder vom Stehen zum Sitzen).



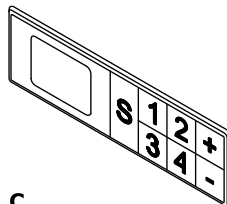
## Características técnicas estructura

- Regulación de altura - sistema de arranque-parada super suave, 40 mm/s
- Drive - 2 motores sincronizados, microprocesador y sensor de control.
- Nivel acústico - < 48dB
- Mecanismo anti - colisión
- Normas - EN 527-2
- Directivas UE 206/95EC, UI508 1999, UL 1004 R7 06, WE DC 2004/108WE
- Potencia - 230V, 300W, consumo en modo reposo - 0,3W

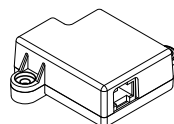
A



B

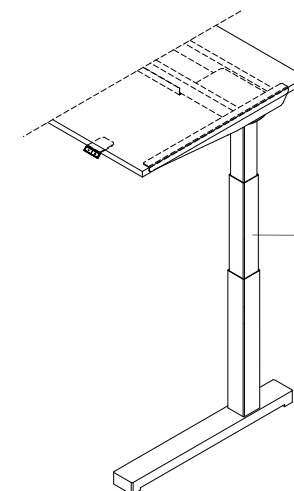


C



## Estructura

- 1 Estructura con regulación eléctrica de altura** - rango 575–1225 mm - sit-stand, metal, lacado, 3 perfiles de 50 x 50 mm, 55 x 55 mm y 60 x 60 mm



Atención: el escritorio se entrega premontado con el marco plegado (desplegar el marco no requiere de ninguna herramienta)